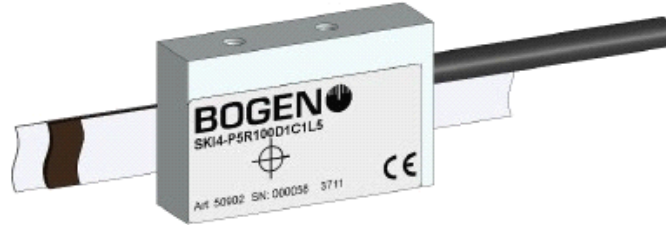


技术数据表

商品号:	SKI4	ReV. : A	页数: 1/2
名称:	增量式传感器		

特征:

- 增量式磁传感器
- 磁极距 5mm
- 外壳上的活动元素 (如图)
- 适用于磁尺或磁环
- 独特的侧面安装
- 输出电路 推挽式
- 磁头磁尺安装间隙可至 4mm

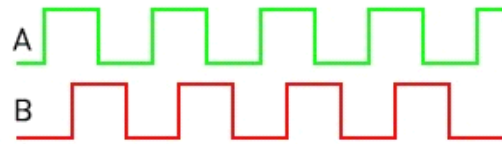


电子和机械参数

磁极距	5 mm	防护等级	IP 67 (EN 60529)
信号周期	5 mm	工作温度	-25...+80°C
分辨率	1/0.1 mm	空气湿度	100%
重复精度	± 1 增量	最高运转速度	7m/s
电源	10...30VDC		
电流能耗	50 mA (空载)		
运行负荷	±20 mA (单线)		

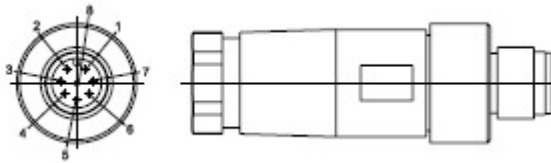
输出信号

信号	A, B
信号振幅	$U_B - 2V$
相位移 A / B	$90^\circ \pm 10^\circ$ 电子
最大频率 (在 2m/s)	20kHz



电缆分配

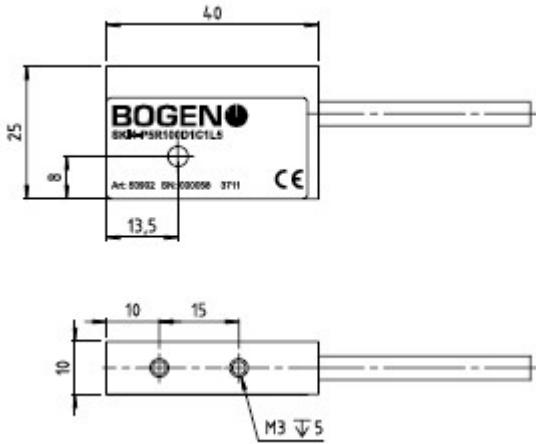
信号	颜色	Pin #
V-	蓝	1
V+	棕	2
A	黑	3
B	白	4



技术数据表

商品号:	SKI4	ReV. : A	页数: 2/2
名称:	增量式传感器		

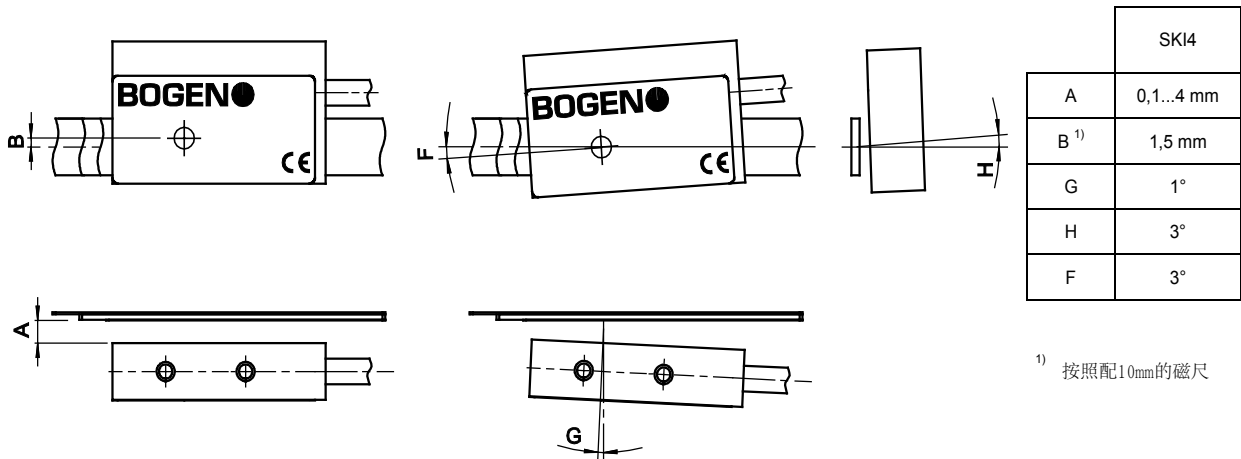
规格尺寸



公差: ±0.3mm

○ = 活动感应原件位置
用于测量增量磁道

安装公差



订货参数码

SKI4-	P...	R...	V...	D...	C...	L...
	磁极距	分辨率	电源	连接类型	插头	线缆长度
组合增量传感器	P5= 5mm	R100=100 μm R1000=1000 μm	V24=24VDC	D2=推挽式 PP	C1= 散状线 C2=插头 M12, 8 针	L1=1m L2=2m L3=3m ...

例子: SKI4- P5 R100 V24 D2 C1 L2

配件

- 直线标准尺 KBEE 10-5 (必要的配件, 见磁尺数据表)