

EMIX2 und LMIX2 系列



磁性增量长度测量系统

EMIX2 und LMIX2 磁性增量长度测量系统

概论: 磁栅长度测量系统 EMIX2 和 LMIX2 拓展了已有的EMIXX/LMIX 产品系列，并具备两个显著优点：

1. 体积虽小，但是传感器读头里已经内置了计值电子元件。
2. 传感器也可纵向安装。请在订购时说明(选择项 L)

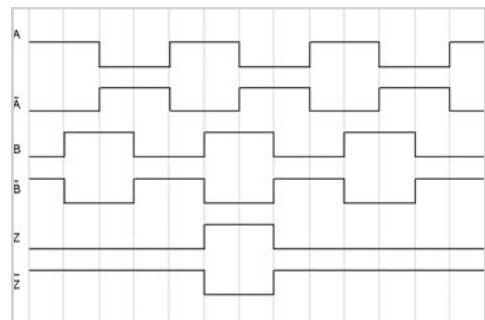
其他特点:

- 带有标志脉冲
- 分辨率 EMIX2 = 0.01 毫米 (四倍分频时)
分辨率 LMIX2 = 0.025 毫米 (四倍分频时)
或 0.1 毫米 (单倍分频)
- 重复精度 +/- 0.01 毫米 (EMIX2)
- 重复精度 +/- 0.025 毫米 (LMIX2)
- 带有内置计值电子元件的小传感器读头
- 速度比矩形信号输出

接线配置：

	信号线末端开放标准	9端子D-SUB 可选项 D1 (ELGO 标准)	9端子D-SUB 可选项 D2 (18.50 兼容)
功能	颜色	PIN-No.	PIN-No.
OV (GND)	白色	1	1
5 VDC in / 10-30 VDC in	棕色	2	2
波段 A	绿色	3	3
波段 B	黄色	4	4
波段 Z	黑色	8	无
波段 A'	紫色	6	7
波段 B'	橙色	7	8
波段 Z'	灰色	9	无
防护	PE	在外壳上	5

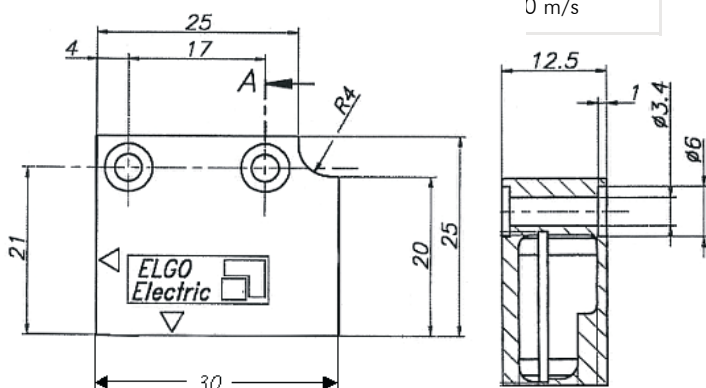
脉冲输出图



技术数据 EMIX②:

分辨率	四倍分频时, 0.01 mm
磁尺/传感器 距离	最大 0.8 mm
外壳	压铸锌合金
防护等级	IP 67
运行温度	-10... +70 °C (-25... +85 °C) 请询问
存放温度	-25... +85 °C
输出电流	最大 20 mA 每波段
标志脉冲 (每 2 mm)	周期长短取决于运行速度
系统准确度	+/- (20 + 20 x L)
所需磁尺	MB20-20-10-1-R (极距 2 mm) MB20-20-10-1-R-XX.X
电源供电 5 VDC / 5 V-TTL line driver 输出	
允许误差/电源电压	+/- 2.5 %, 残余波动 < 50 mV
电流消耗	最大 200 mA
输出频率	100 kHz (每波段)
运行速度	最大 4.0 m/sec
最长电缆长度	10 m
电源供电 10 - 30 VDC / 5 V-TTL line driver 输出	
允许误差/电源电压	稳定, 残余波动 最大 5 %
电流消耗	最大 150 mA
输出频率	100 kHz (每波段)
运行速度	最大 4.0 m/s
最长电缆长度	50 m
电源供电 10 - 30 VDC / 10 - 30 VDC 输出	
允许误差/电源电压	稳定, 残余波动 最大 5 %
电流消耗	最大 150 mA
输出频率	最佳读值时, 100 kHz (每波段)
运行速度	最佳读值时, 最大 4.0 m/s

尺寸:



技术数据 LMIX②:

分辨率	一倍分频时, 0.1 mm 四倍分频时, 0.025 mm
磁尺/传感器 距离	最大 2.0 mm
外壳	压铸锌合金
防护等级	IP 67
运行温度	-10... +70 °C (-25... +85 °C) 请询问
存放温度	-25... +85 °C
输出电流	最大 20 mA 每波段
标志脉冲 (每 2 mm)	周期长短取决于运行速度
系统准确度	+/- (25 + 20 x L)
所需磁尺	MB20-50-10-1-R (极距 5 mm) MB20-50-10-1-R-XX.X
电源供电 5 VDC / 5 V-TTL line driver 输出	
允许误差/电源电压	+/- 2.5 %, 残余波动 < 50 mV
电流消耗	最大 200 mA
输出频率	40 kHz (每波段)
运行速度	最大 4.0 m/sec
最长电缆长度	10 m
电源供电 10 - 30 VDC / 5 V-TTL line driver 输出	
允许误差/电源电压	稳定, 残余波动 最大 5 %
电流消耗	最大 150 mA
输出频率	40 kHz (每波段)
运行速度	最大 4.0 m/s
最长电缆长度	50 m
电源供电 10 - 30 VDC / 10 - 30 VDC 输出	
允许误差/电源电压	稳定, 残余波动 最大 5 %
电流消耗	最大 150 mA
输出频率	最佳读值时, 40 kHz (每波段)
运行速度	最佳读值时, 最大 4.0 m/s
最长电缆长度	30 m

附件:

磁尺EMIX2	只有MB20-20-10-1-R-XX.X
磁尺LMIX2	只有MB20-50-10-1-R-XX.X
磁尺终端帽 (10 毫米)	2个终端帽 (10毫米) 和2只M3螺丝钉; 在半径和直线范围内的额外固定措施, 同时保护磁尺终端 <u>产品编号: 731031002</u>
磁尺终端帽 10毫米	一个终端帽 (10毫米) <u>产品编号: 731031000</u>
AB10	覆盖带 10 毫米宽
AP1.0	铝制型材
FW2070	适用E/LMIX2 的导向载体
FS2020-000-XXXX	EMIX 用导轨, 包括磁尺
FS2050-000-XXXX	LMIX 用导轨, 包括磁尺

订购代码:

订购时请使用以下代码:

A B B B - C C C - D - E E - F F

A 系列

EMIX2
LMIX2

B SN-号码

000 ELGO 标准
001 第一个特殊配置版本

C 信号电缆长度, XX.X 米

D 分辨率

2 EMIX2= 0.01 mm (四倍分频)
1 LMIX2= 0.025 mm (四倍分频)

E 供电 / 输出电平

00 10-30 V DC/10-30 V DC
01 10-30 V DC/5V-TTL line driver
11 5V DC/5V-TTL line driver

F 可选项

D1 9 端子 D-SUB 连接器 (PIN-配置按照 ELGO 标准)
D2 9 端子 D-SUB 连接器 (PIN-配置代替 18.50)
L 垂直安装 (电路板和传感器安装)

示例:

EMIX2 - 000 - 01.0 - 2 - 00 - D1
A B B B - C C C - D - E E - F F

EMIX2 ELGO 标准版本, 信号线长1米, 分辨率 0.01 毫米, 电源10
-30 V DC / 输出电平 10-30 V DC, 9端子 D-SUB 连接器。

