

# IZ14E

- 测量
- 显示



电池供电增量式微型数字显示器

## **IZ14E 电池供电增量式微型数字显示器**

**概述：**IZ14E 显示器是电池供电增量式数字显示器系列的最小一款。它由显示器和磁性传感器组成；二者通过一条电缆（最长2米）相连接。

与所有 IZ 系列数字显示器相同，IZ14E具有广泛的参数设置可能性（如，带有分数表达方式的英寸模式，角度显示）。带有插入式电池盒的显示器类型也可以通过外置电源件供电。

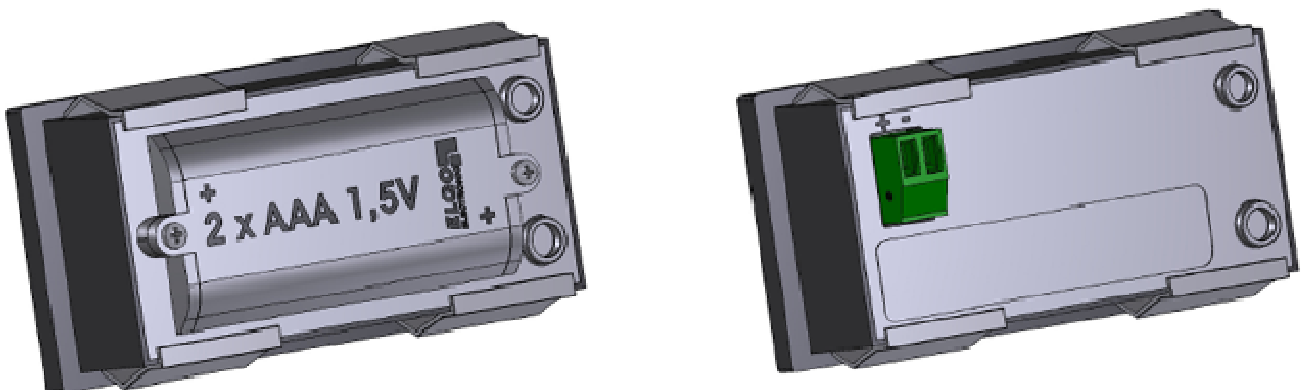
安装 IZ 系列电池供电系统无需任何电缆。

新型卡式安装使这一显示器在操作板上的确定口径内的的安装简单、快捷。

### **重要特征：**

- 系统分辨率至 0.01 mm
- 7 位 LCD 显示器
- 正负符号，电池状态显示，测量单位和“°”符号
- 可设置参数的显示模式：mm/ m/ 带分数表达方式的Inch
- 可设置的计数方向
- 可设置的小数点位置和倍乘因子
- 可设置参考值
- 锁键盘
- 卡式外壳，安装简单
- 3 个可设置的移位补偿量 / 可通过参数单个激活
- 在相对量和绝对量之间转换
- 可选项1 外置输入端用于特殊功能 (5... 30 V)
- 传感器电缆长度至 2.0 m

### **背面图：**

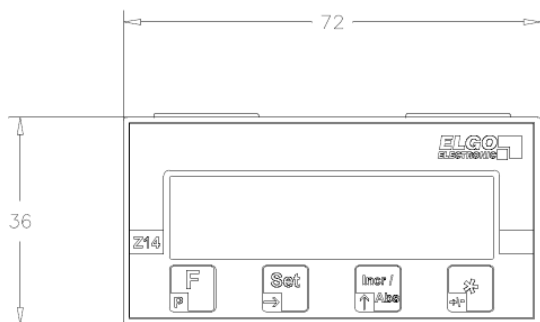


### 技术数据：

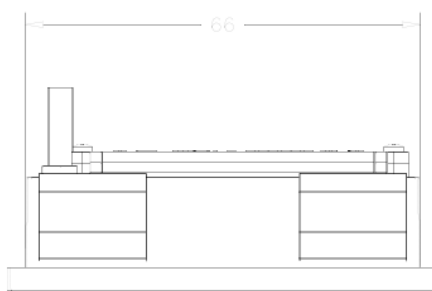
显示器	LCD-显示器 7 位，带有正负符号，电池状态，测量单位和角度符号
视角	12 点
供电	电池 (1.5 V 或 3 V)，内置或外置
电流消耗 (带测量系统)	1.5 V 下，< 1 mA
外壳	标准嵌入式外壳，合成材料，黑色
外壳尺寸	宽 x 高 x 深 = 72 x 36 x 19.8 mm
带插头的安装深度	38 mm
操作板口径	宽 x 高 = 68 x 33 mm
正面防护等级	IP54
<b>磁性传感器 MS20.25</b>	
传感器电缆长度	0.1 m... 2.0 m
分辨率	0.1 mm... 0.01 mm
运行温度	0°... +50°C
存放温度范围	-20°... +80°C
外壳	压铸锌合金外壳
安装朝向	任意
最小弯曲半径	最小 60 mm
传感器/磁尺 距离	最大 1.0 mm (无覆盖带)
防护等级	IP67

### 尺寸：

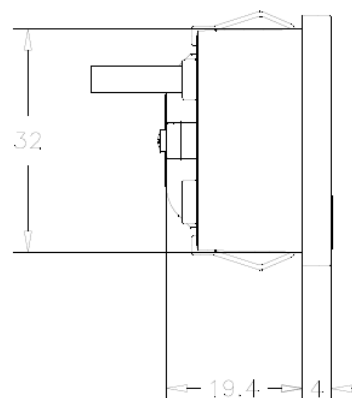
正面图



俯视图



侧面图



### 订购代码：

IZ14E -  $\bar{A} \bar{A} \bar{A} - \bar{B} - \bar{C} \bar{C} \bar{C} - \bar{D} - \bar{E}$

#### SN-号码

A 000 ELGO 标准

#### 供电

B 5 内置电池槽，带盖  
(2x Typ AAA / LR03 / Micro)  
6 可插入式螺旋接线端 (2 端子 / 1 mm<sup>2</sup>)  
C 适用 1.5 V 或 3 V

D 传感器电缆长度 (最大 2.0 m)

#### 电缆选项

E 0 固定电缆引出线

#### 示例：

IZ14E -  $\underline{000} - \underline{5} - \underline{0.50} - \underline{0} - \underline{X}$   
AAA - B - C.CC - D - E

IZ14E 按照 ELGO 标准，带内置电池槽，传感器电缆长度 0.5 m，固定电缆引出线 (需附加可选项清询问)

#### 您的订购：

IZ14E -  $\bar{A} \bar{A} \bar{A} - \bar{B} - \bar{C} \bar{C} \bar{C} - \bar{D} - \bar{E}$

附件：

MS20.25

IZ14E 磁式传感器

电池槽 1xC 嵌入(710000131)  
或者 1xC 开放式 (710000132)

电池槽，带电池夹、电池和电缆接头套管  
电池夹、电池和电缆接头套管

MB20-25-10-1-R

IZ14E 用磁尺

磁尺终端帽 10 mm - 套

2 终端帽 (10 mm) 和 2 个M3 螺钉；  
半径和直线位置的附加固定，以及保护磁尺终端  
产品编号：731031002

磁尺终端帽 10 mm

1 个终端帽 (10 mm)  
产品编号：731031000

FW2060

传感器的导向载体

FS-XXXX

铝制型材导轨，带有两个用于嵌入10 mm 或 20 mm宽的  
磁尺的导槽  
不带磁尺！  
(XXXX = 长度，以 mm 为单位)

