

技术数据表

商品号:	SLA3	Rev.:	A	页数:	1/2
名称:	直线绝对值传感器	日期:	20. 04. 2012		

特征:

- 磁传感器 14Bit 测量绝对值位置
- 增量磁头
- 分辨率可至 10mm
- 测量长度至 160m
- 高速串行接口
- 通过霍尔元件非接触式测量

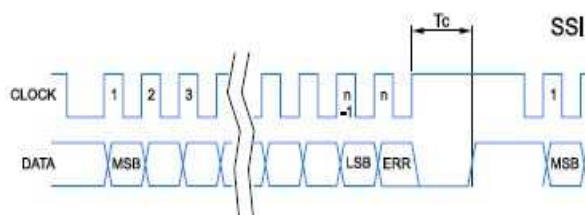


电子和机械参数

接口	SSI 带错误位 (LSB 低频)	空气湿度	100%
绝对值测量的分辨率	10 mm	电源	8...30 VDC ±5%
系统精度 (磁头+磁尺)	± (1000+300) μ m/m	电流能耗	最大 120mA
重复精度	± 1 增量	最大电线长度	25m
测量长度	至 160m	外壳材质	铝
工作间隙	最大 3.5mm	最高运转速度	24 m/s

输出信号

接口	SSI
位据数 (n)	24 *
数据格式	二进制 *
奇偶校验 (PAR)	无
误码 (ERR)	是
输出电路	EIA RS 485
时钟脉冲频率	最大 90kHz
时间码 (Tc)	50 μ s



*) 根据客户需求可定制的参数

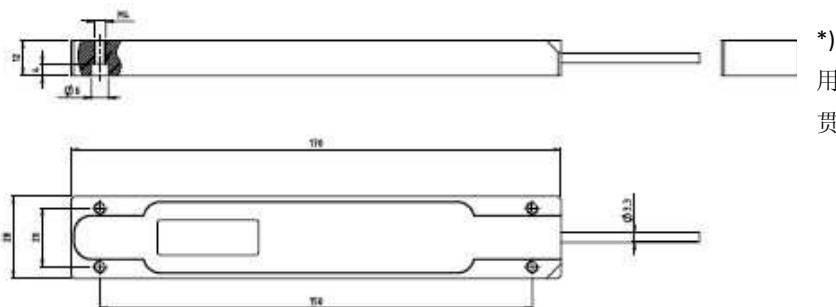
电缆分配

信号	颜色
V+ (8-30Vdc)	棕
V- (GND)	灰
CLK	粉红
/CLK	蓝
Data	绿
/Data	黄
Prog 应答	白

技术数据表

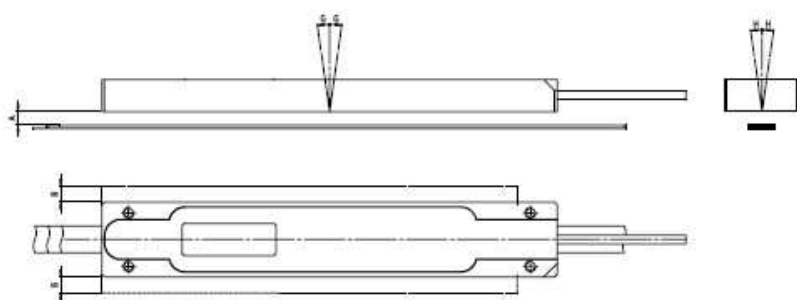
商品号:	SLA3	ReV.: A	页数: 2/2
名称:	直线绝对值传感器	日期: 14. 11. 2011	

规格尺寸



*)
用 M4 或者 M3 螺栓穿过
贯通孔固定

安装公差



SLA3	
A	0,1...3,5 mm
B	4 mm (KBEE10) Ø mm (KBEE20)
G	1°
H	3°

订货参数码

SLA3-	R...	Y...	W...	E...	C...	L...
	分辨率	接口	带宽	输出信号	插头	电线长度
直线 绝对值传 感器	R10000=10000 μm	Y1=SSI	W10=10mm	E0= 无 额外输出信号	C1= 散状线	L1=1m L2=2m L3=3m ...

例子: SLA3-R10000Y1W10E0C1L2

配件

- 直线标准尺 KBEE 10-C139-A300, 商品号 50966/在卷
(必要的配件, 见磁尺数据表)
- KBEE20 磁尺 可定制